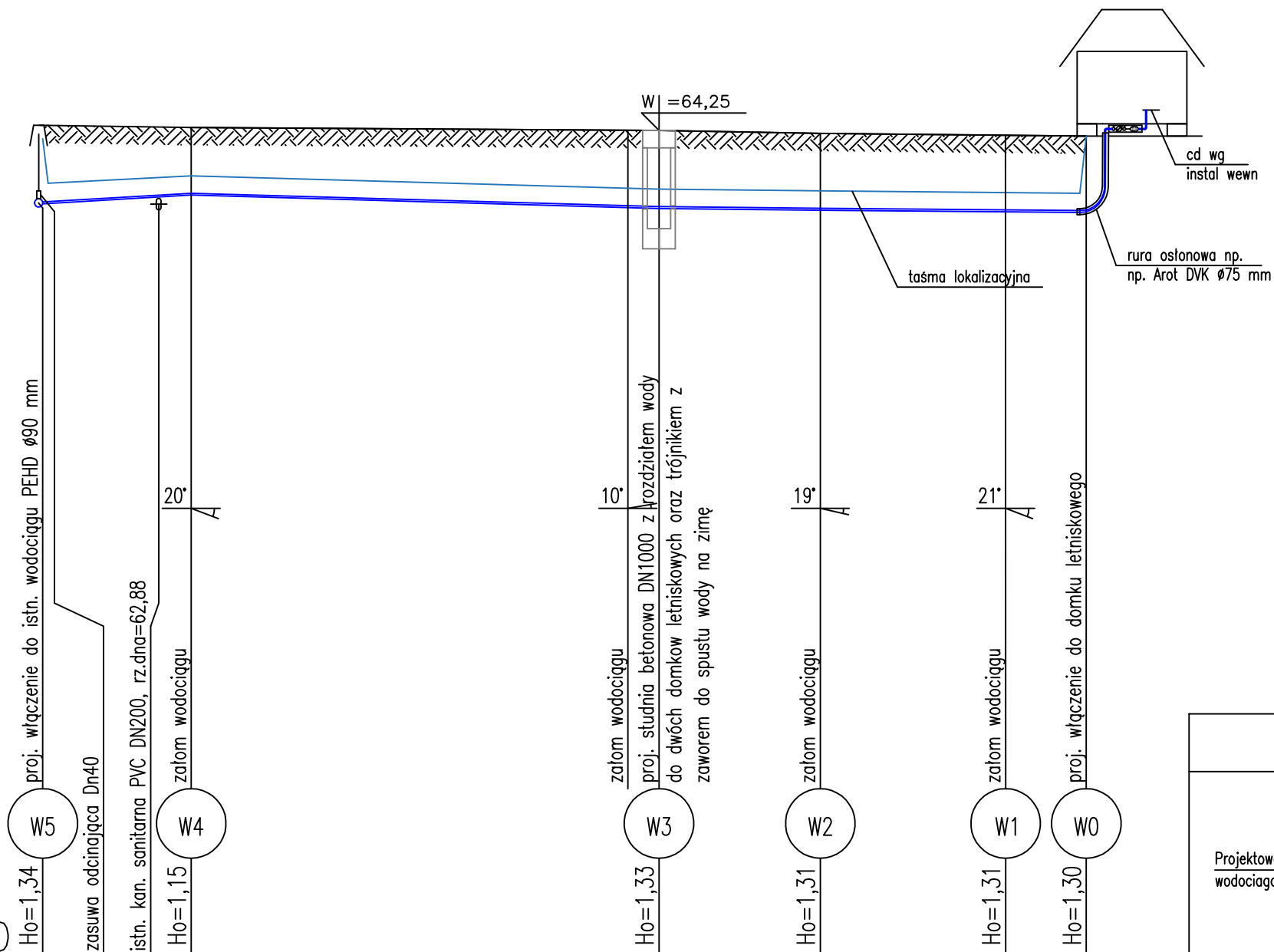
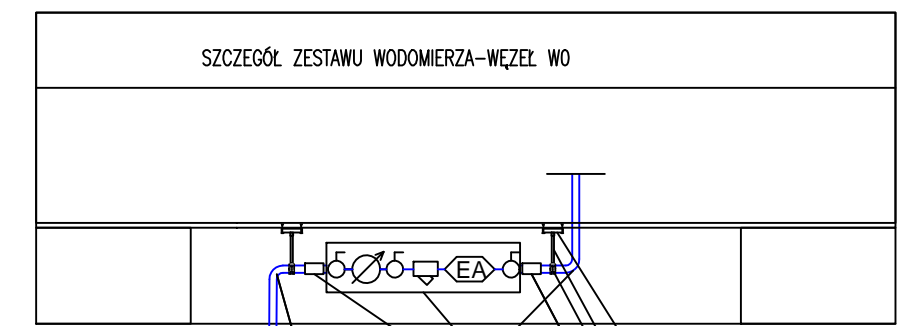


Podziatka 1:100/250

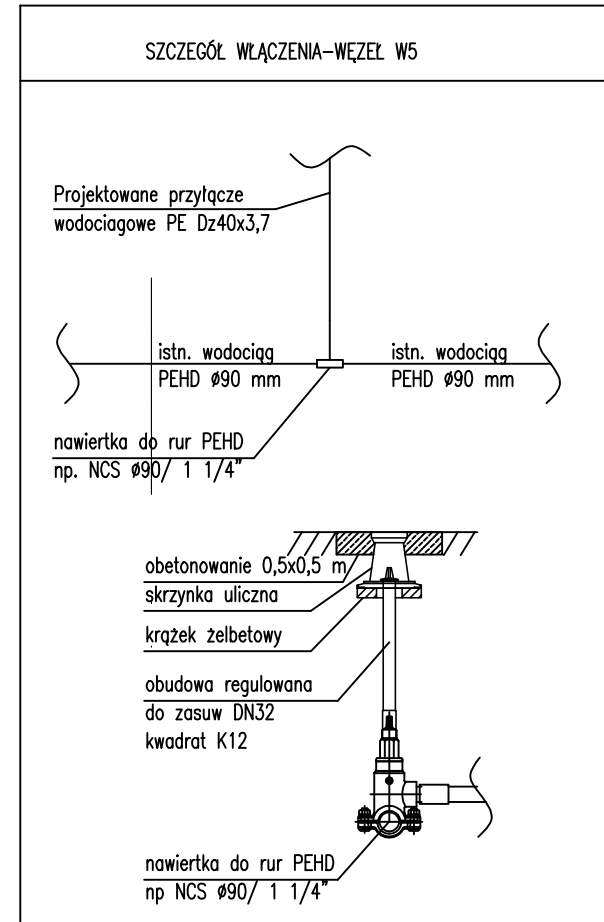


P.p. = 50,00

Rzędna istniejącego terenu	64,34	64,30	64,25	64,20	64,17	64,15
Rzędna osi proj. rurociągu	63,00	63,15	62,92	62,89	62,86	62,85
Zagłębienie osi od terenu istn.	1,34	1,15	1,33	1,31	1,31	1,30
Proj. spadek rurociągu, odległość	L=6,40 i=23,4 ‰		L=20,17 i=5,0 ‰		L=6,96 i=4,3 ‰	
Proj. średnica zewnętrzna, materiał	PE100 SDR11 Dz40			PE100 SDR11 Dz32		
Długość odcinka	6,40	20,17	6,96	8,07	3,40	



- stopka konstrukcyjna stal ocynk. montowana do podłogi z gwintem M8, np. Niczuk Metal typu ST-M
- pręt gwintowany stal ocynk. M8
- obejma pojedyncza expert z wkładką tłumiącą EPDM z gwintem M8, np. Niczuk Metal typu UPG-1
- muła elektrooporowa PE100 SDR11 De32 z przejściem mosiądz GZ 1"
- ZESTAW WODOMIERZOWY:
 - zawory kulowe odcinające DN25,
 - wodomierz JS DN15,
 - filtr siatkowy DN25,
 - zawór antyskażeniowy DN15 - 1/2" typu EA



ZESTAWIENIE ELEMENTÓW

Poz.	Wyszczególnienie	ilość	
		jedn.	całk.
1	RURA CIŚNIENIOWA DO WODY PE100 SDR11 Dz40x3,7mm	mb.	26,6
2	RURA CIŚNIENIOWA DO WODY PE100 SDR11 Dz32x3,0mm	mb.	18,4
3	NAWIERTKA DO RUR PEHD NP. NCS Ø90 / 1 1/4"	kpl.	1
	OBUDOWA REGULOWANA + SKRZYŃKA ULICZNA		
4	ZESTAW WODOMIERZOWY Z WODOMIERZEM JS DN15 MONTOWANYM POD PODŁOGĄ DOMKU LETNISKOWEGO	kpl.	1
5	RURA OSŁONOWA DVK Ø75	mb.	3,0
6	KOLANO 90° SKRĘCANE PEHD Ø32 mm NP. Plasson	szt.	2
7	MUFA ELEKTROPOROWA PE110 SDR11 Dz32 Z PRZEJŚCIEM MOSIĄDZ GZ 1"	szt.	2
9	OBEJY DWUDZIELNE I ELEMENTY MONTAZOWE NP. NICZUK METAL	kpl.	2
8	TAŚMA OSTRZEGAWCZA KOLORU NIEBIESKIEGO	mb.	45,0

JEDNOSTKA PROJEKTOWA/ADRES:
 "KAZMIERCAK, SAMOLEWSKA ARCHITEKCI" S.C.
 64-100 LESZNO
 ul. Berwińskich 8/1
 telefon: 65 520 20 47

INWESTOR/ADRES:
 AKADEMIA WYCHOWANIA FIZYCZNEGO we Wrocławiu
 Al. I. J. Paderewskiego 35
 51-612 Wrocław

PROJEKTANT:
 mgr inż. Dariusz Waloszek nr upr. 145/DOŚ/13
 mgr inż. Tomasz Chudy
 mgr inż. Alicja Kulaczenko

TEMAT PROJEKTU:
 REMONT DOMKU LETNISKOWYCH NA TERENIE OŚRODKA DYDAKTYCZNO-SPORTOWEGO AWF we Wrocławiu

ADRES:
 Olejnica, gm. Przemęt
 ul. Leśna 2

NR EWIDENCYJNY DZIAŁEK: 600

PRZEDMIOT RYSUNKU: PROFIL WODY
NR RYS. ISZ2
SKALA 1:100/250

DATA OPRACOWANIA: 02'2018
STR.NR