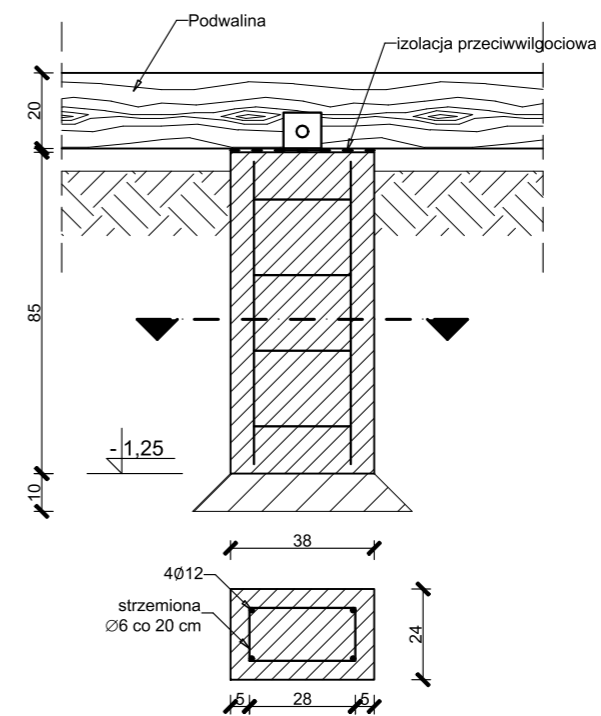


**Stopa fundamentowa F1**  
skala 1:20



JEDNOSTKA PROJEKTOWA/ADRES:  
"KĄŻMIERCZAK, SAMOLEWSKA  
ARCHITEKCI" S.C.  
64-100 LESZNO  
ul. Berwińskich 8/1  
telefon:  
65 520 20 47



INWESTOR/ADRES:  
AKADEMIA WYCHOWANIA  
FIZYCZNEGO we Wrocławiu  
Al. I. J. Paderewskiego 35  
51-612 Wrocław

PROJEKTANT:  
mgr inż. Tomasz Marciniak  
upr. bud. nr WKP/0019/PWOK/17  
specjalność konstrukcyjno-budowlana

- UWAGI:
1. Beton konstrukcyjny C16/20, beton podkładowy C8/10.
  2. Stal zbrojenia głównego A-III, stal strzemion A-0.
  3. Minimalna otulina wszystkich prętów zbrojeniowych fundamentów: 5,0cm.
  4. Fundamenty posadzić na nienaruszonym gruncie rodzimym. W przypadku natrafienia na grunt nieośny warstwę wybrać do spągu i wymienić na grunt ośny.
  5. Należy chronić wykop przed zalaniem.

TEMAT PROJEKTU:  
REMONT DOMKU LETNISKOWYCH  
NA TERENIE  
OŚRODKA DYDAKTYCZNO-  
SPORTOWEGO AWF we Wrocławiu

ADRES:  
Olejnica, gm. Przemęt  
ul. Leśna 2

NR EWIDENCYJNY DZIAŁEK: 600

PRZEDMIOT RYSUNKU: RZUT FUNDAMENTÓW	NR RYS. K1
	SKALA 1:50

DATA OPRACOWANIA: 02'2018	STR.NR
---------------------------	--------